

Diverter foundry pulleys Poulies déviation Foundry Umlenkrollen

- Manufactured in iron GG25, ENJL 1040, ISO 185:1968=250

Series with reduced diameter for Gearless lifts.

-Diameters of 240 and 320.

-Load upto 2.500 Kg.

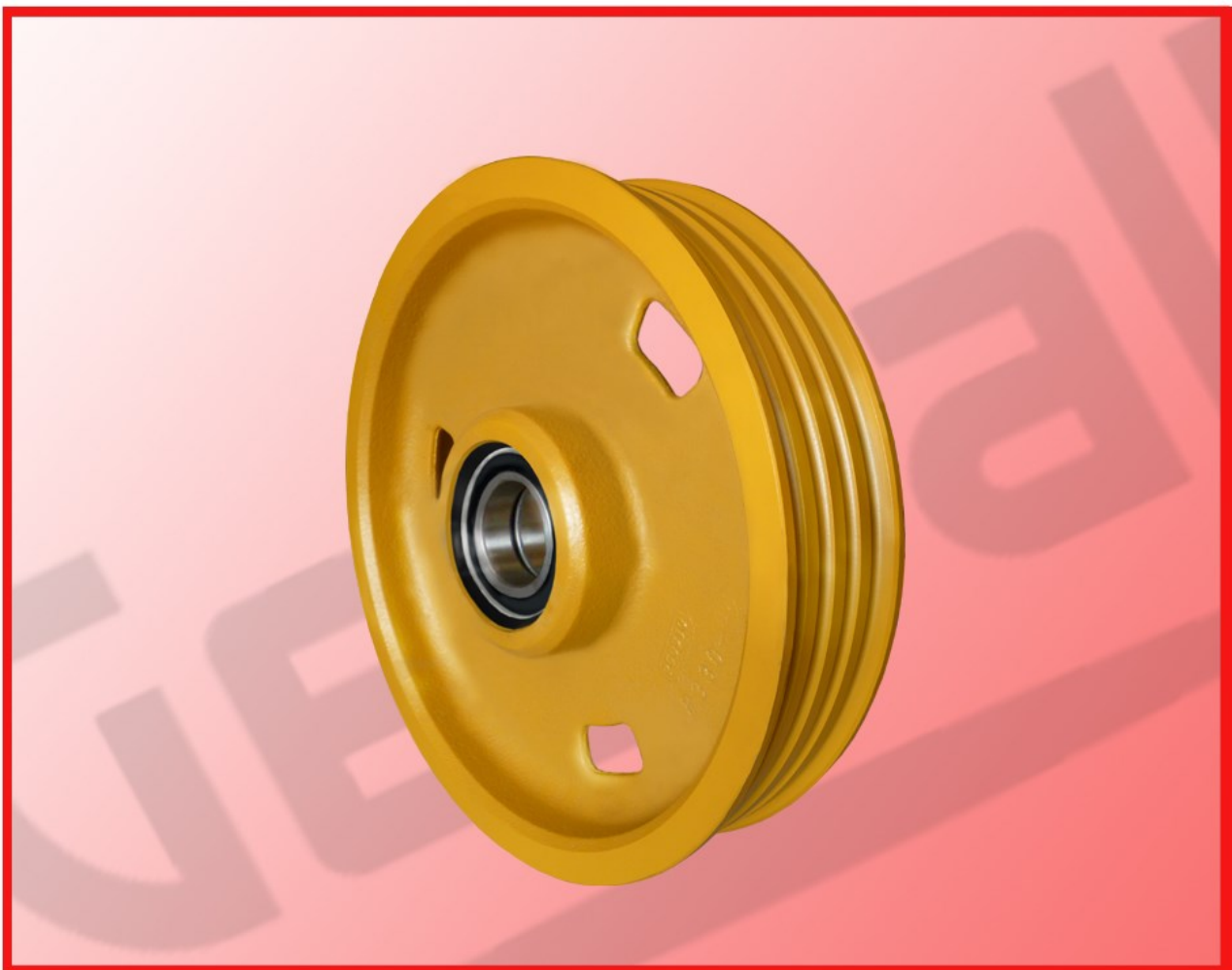
Series with standard pulleys, for conventional cable.

-Diameters from 320 a 520.

-Loads upto 5.000 Kg.

Supply with protected ball bearings.

Supply with axis and supports, optional.



Poulies déviation

Fabriquées avec Fonte GG25, ENJL 1040, ISO 185:1968=250.

Série de diamètre réduit pour des ascenseurs Gearless.

-Diamètres de 240 et 320.

-Charges jusqu'à 2.500Kg.

Série standard de poulies, pour cable conventionnel.

-Diamètres de 320 à 520.

-Charges jusqu'à 5.000Kg.

Fourniture des roulements protégés de boules.

Fourniture d'axe et de supports, optionnelle.

Foundry Umlenkrollen

Verfertigt in pearlitic Eisen GG25, ENJL 1040, ISO 185:1968=250.

Reihe mit reduziertem Diameter für Gearless-Aufzugen.

-Diameter 240 und 320.

-Lädt bis 2.500Kg.

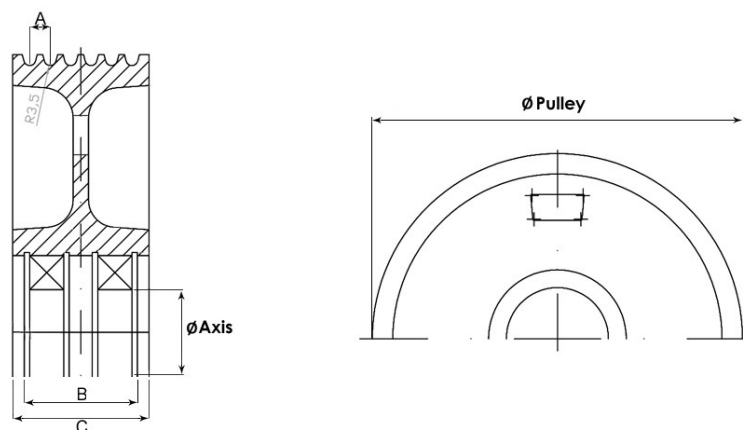
Reihe mit Standardrollen, für herkömmliches Kabel.

-Diameter von 320 bis 520.

-Lädt bis 5.000Kg.

Lieferung mit geschützten Kugellagern.

Lieferung mit Achse und Unterstützungen, freiwillig.



PULLEY	Grooves	Ø Cable	A	B	C	Ø Axis (mm)	Bearings	Static load (Kg)
POULIE	Ropes	Ø Rope	A	B	C	Ø Axe (mm)	Coussinet	Charge Statique (Kg)
ROLLE	Kanals	Ø Kabel	A	B	C	Ø Wellendurchmesser	Lager	Statisch Belastung
Ø 240 (mm)	4	6,5	12	50	65	50	2 x 6210	2000
	6	6,5	12	65,6	82	50	2 x 6210	2000
	7	6,5	11	65,6	82	50	2 x 6210	2000
Ø 320 (mm)	4	6,5	12	48,6	65	50	2 x 6210	2000
	6	6,5	12	60	80	50	2 x 6210	2500
	7	6,5	11	66	82	50	2 x 6210	2500
	2	8	17	34,6	40	50	2 x 6010	2000
	4	8	17	65,8	82	50	2 x 6210	2000
	6	8	12	60	80	50	2 x 6210	2500
	8	8	12,5	85	107,5	65	2 x 6213	3500
Ø 360 (mm)	2	9	15	20	37	50	2 x 6210	1400
	4	9	17	65,5	82	50	2 x 6210	2500
Ø 400 (mm)	7	6,5	11	65,6	82	50	2 x 6210	2500
	4	10	17	65,6	82	50	2 x 6210	2500
	6	10	17	88	110	65	2 x 6213	4000
Ø 480 (mm)	6	12	18	93	114	60	2 x 6312	4000
Ø 520 (mm)	3	13	18	40	60	70	2 x 6014	4000
	8	13	18	129,7	150	70	2 x 6214	5000



APLICACIONES ELECTROMECANICAS GERVAL, S.A.

Eusebi Millán, 5-7 Pol. Ind. Roquetes

Apdo. Correos 42

08800 Vilanova i la Geltrú (Barcelona-España)

Tel. 93 893 0228 Fax. 93 893 5590

Web: www.gervall.com email: comercial@gervall.com

Note: The company reserves the right to supply materials that may differ slightly from those described in this catalogue.

Remarque: La société se réserve le droit de fournir des matériaux ce qui peuvent différer légèrement de ceux décrits dans ce catalogue.

Hinweis: Das Unternehmen behält sich das Recht vor, Materialien, die von den in diesen Katalog beschriebenen leicht abweichen zu versorgen.