

Tension Weights.

Poulie tendeuse.

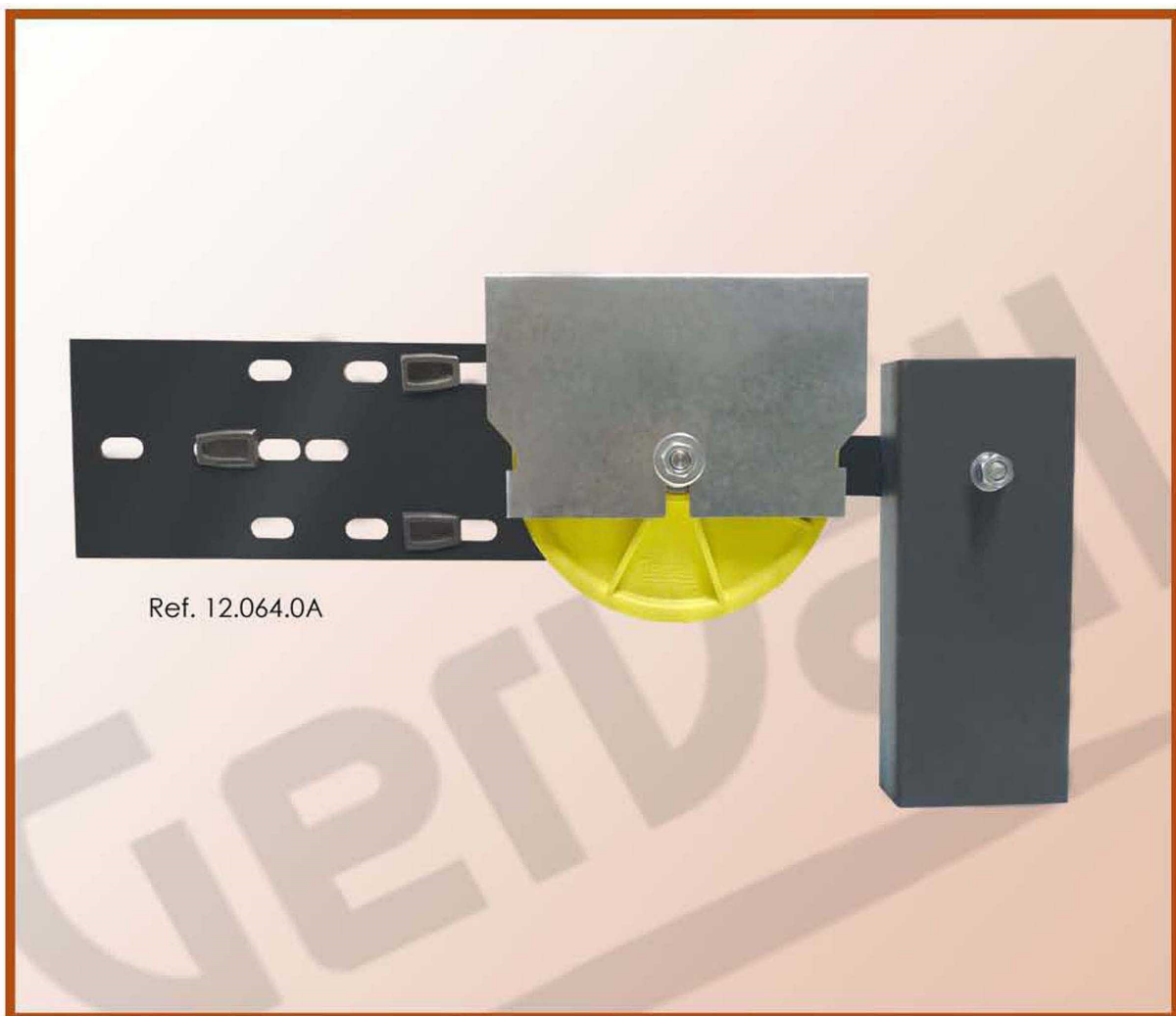
Spannrolle

■ Tension pulley that applies the necessary tension on the overspeed governor cable to put the safety action.

The return pulley is attached to the lift guide by means of a plate and three flanges, the pulley and the counterweight being suspended from this plate.

The electric safety device is also attached to the plate at the bottom, and this will be activated in the event of the overspeed governor cable breaking or loosening.

The fastening plate has a number of slots to allow the necessary distance between the cable and the guide axis to be regulated, and also to fasten it to guides of various widths.



All tension pulleys have rope out protection and protection against stray objects regardless of being for overspeed governors with tripping in descent or bi-directional.

■ Poulie tendeuse.

Poulie tendeuse pour effectuer la tension nécessaire sur le câble du limiteur de vitesse pour l'actionnement du parachute.

La poulie de tension est fixée sur le guidage de l'ascenseur au moyen d'une plaque et de trois brides. La poulie et le contrepoids sont suspendus à cette plaque. Le dispositif électrique de sécurité est aussi fixé sur la partie inférieure de cette plaque. Il sera actionné en cas de rupture ou de desserrage du câble du limiteur.

La plaque de fixation dispose d'une série de rainures permettant de régler la distance nécessaire entre le câble et l'oeil du guidage et pour une fixation sur des guidages de différentes largeurs.

L'axe de rotation de la poulie de tension est pourvu de deux roulements à boules.

■ Spannrolle

Spannrolle, um die richtige Spannung im Kabel des Geschwindigkeitsbegrenzer zum Auslösen der Fallbremse zu erreichen.

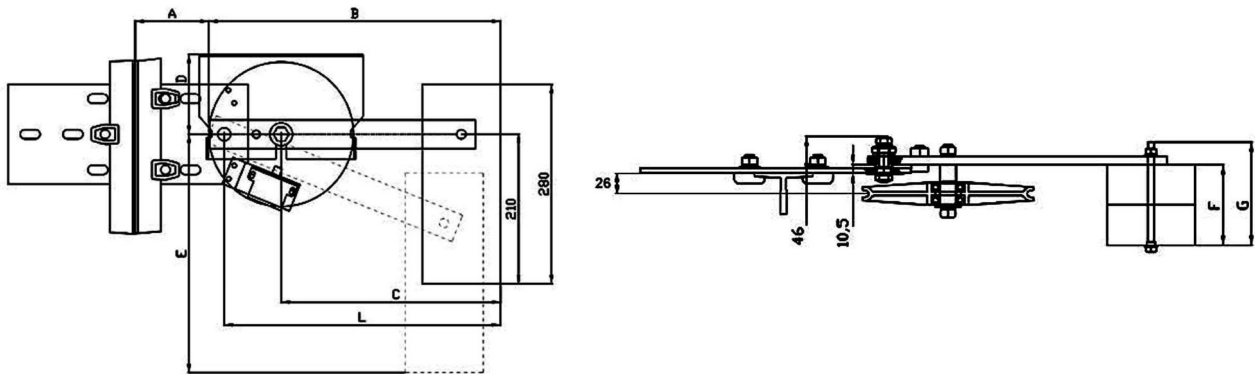
Die Spannrolle ist an einer Führung des Aufzuge mit einer Platte und drei Flanschen befestigt; an dieser Platte die elektrische Sicherheitsvorrichtung angebracht, die bei einem Kabelriss oder beim Spannungsnachlass des Begrenzerkabels ausgelöst wird.

Die Befestigungsplatte verfügt über eine Serie von Nuten, um die nötige Distanz zwischen dem Kabel und der Führungsschse zu regulieren und auch um sie bei Führungen mit verschiedenen Breiten befestigen zu können.

Die Drehachse der Spannrolle ist mit zwei Kugellagern versehen.

Alle Spannrollen sind mit zwei Kugellagern versehen.

Alle Spannrollen haben Seil aus Schutz und Schutz gegen Streugegenstände unabhängig davon, für Geschwindigkeitsbegrenzer mit Schaltung in Abstieg oder bidirektional zu sein.



MODEL/MODÈLE/MODELL		FOR SPEED GOVERNORS WITH LOCKING IN DESCENT/POUR LIMITEURS DE VITESSE AVEC BLOCAGE EN DESCENTE / FÜR GESCHWINDIGKEITSBEGRENZER MIT BLOCKIERUNG IN ABSTIEG										
POLEA FV	POLEA FG25	POLEA	A min.	A max.	B	C	D	E	F	G	L	KG
10.064.0A	10.064.FA	Ø200	75	205	342	245	112	317	50	80	325	12
10.065.0A	10.065.FA	Ø300	80	180	455	310	165	343	50	80	410	12
-	10.064.OD	Ø200	90	220	292	195	112	240	100	110	295	19
-	10.065.OD	Ø300	90	220	390	245	165	280	110	110	395	19

MODELO		FOR SPEED GOVERNORS WITH LOCKING IN ASCENTE / DESCENT / POUR LIMITEURS DE VITESSE AVEC BLOCAGE EN ASCENTE / DESCENTE / FÜR GESCHWINDIGKEITSBEGRENZER MIT BLOCKIERUNG IN AUSTIEG/ABSTIEG										
POLEA FV	POLEA FG25	POLEA	A min.	A max.	B	C	D	E	F	G	L	KG
12.064.0A	12.064.FA	Ø200	75	205	405	308	112	335	100	130	388	24
12.065.0A	12.065.FA	Ø300	80	180	510	365	165	364	100	130	465	24
-	12.064.OD	Ø200	75	205	330	230	112	306	135	160	310	32
-	12.065.OD	Ø300	80	180	380	280	165	332	135	160	380	32



APLICACIONES ELECTROMECHANICAS GERVAL, S.A.

Eusebi Millán, 5-7 Pol. Ind. Roquetes

Apdo. Correos 42

08800 Vilanova i la Geltrú (Barcelona-España)

Tel. 93 893 0228 Fax. 93 893 5590

Web: www.gervall.com email: comercial@gervall.com

Note: The company reserves the right to supply materials that may differ slightly from those described in this catalogue.

Remarque: La société se réserve le droit de fournir des matériaux ce qui peuvent différer légèrement de ceux décrits dans ce catalogue.

Hinweis: Das Unternehmen behält sich das Recht vor, Materialien, die von den in diesen Katalog beschriebenen leicht abweichen versorgen.